

ул. С. Маршала 60
п 1693



Группа Компаний «ПИОН»

197110, г. Санкт-Петербург, П.С. ул. Пионерская, 49
телефоны: +7 (812) 320-56-62, (812) 600-17-69, (812) 600-18-69, +7 (911) 927-6380
<http://www.pion.com.ru>, <http://www.detskaya-ploshadka.ru>, e-mail: info@pion.sp

32.30.15.239
(КОД ПРОДУКЦИИ)

ПАСПОРТ

ДЕТСКОГО ИГРОВОГО ОБОРУДОВАНИЯ

ЭЛЕМЕНТ ДЛЯ ИГРОВЫХ КОМПЛЕКСОВ
КАТЕГОРИЯ ИЗДЕЛИЯ

СФЕРА-КОМБИ
НАИМЕНОВАНИЕ ИЗДЕЛИЯ

8145
АРТИКУЛ ИЗДЕЛИЯ



Санкт-Петербург

Содержание

1. ОСНОВНЫЕ СВЕДЕНИЯ ОБ ИЗДЕЛИИ.....	2
2. ОСНОВНЫЕ ТЕХНИЧЕСКИЕ ДАННЫЕ.....	2
3. КОМПЛЕКТНОСТЬ.....	3
4. ГАРАНТИИ ИЗГОТОВИТЕЛЯ.....	4
5. РЕКЛАМАЦИИ.....	4
6. КОНСЕРВАЦИЯ.....	4
7. СВИДЕТЕЛЬСТВО ОБ УПАКОВКЕ.....	5
8. СВИДЕТЕЛЬСТВО О ПРИЕМКЕ.....	5
9. СВЕДЕНИЯ О РЕМОНТЕ.....	5
10. ПРАВИЛА ПО БЕЗОПАСНОЙ ЭКСПЛУАТАЦИИ.....	6
11. ИНСТРУКЦИЯ ПО МОНТАЖУ.....	6
12. ИНСТРУКЦИЯ ПО ОСМОТРУ И ПРОВЕРКЕ ОБОРУДОВАНИЯ ПЕРЕД НАЧАЛОМ ЭКСПЛУАТАЦИИ.....	7
13. ИНСТРУКЦИЯ ПО ОСМОТРУ, ОБСЛУЖИВАНИЮ И РЕМОНТУ ОБОРУДОВАНИЯ.....	7
14. ОСОБЫЕ ОТМЕТКИ.....	8

1. ОСНОВНЫЕ СВЕДЕНИЯ ОБ ИЗДЕЛИИ

1.1 КАТЕГОРИЯ ИЗДЕЛИЯ – ЭЛЕМЕНТ ДЛЯ ИГРОВЫХ КОМПЛЕКСОВ

1.2 НАИМЕНОВАНИЕ ИЗДЕЛИЯ – СФЕРА-КОМБИ

1.3 АРТИКУЛ ИЗДЕЛИЯ – 8145

1.4 ПРЕДПРИЯТИЕ И АДРЕС ИЗГОТОВИТЕЛЯ – ООО «ПИОН» г. Санкт-Петербург, ул. Пioneрская д.49

1.5 ЗАВОДСКОЙ НОМЕР - 8145-001.17/

1.6 ДАТА ВЫПУСКА - 11.06.18

1.7 СООТВЕТСТВУЕТ СТАНДАРТАМ – ГОСТ Р 52169-2012, ГОСТ Р 55872-2013

2. ОСНОВНЫЕ ТЕХНИЧЕСКИЕ ДАННЫЕ

НАИМЕНОВАНИЕ ПАРАМЕТРА	ЗНАЧЕНИЕ
ДЛИНА, ММ	3500
ШИРИНА, ММ	2570
ВЫСОТА, ММ	1870
МАССА ИЗДЕЛИЯ, КГ	±100
ДОПУСТИМЫЕ ОТКЛОНЕНИЯ РАЗМЕРОВ	±100
ЗОНА БЕЗОПАСНОСТИ ОТ КРАЙНИХ ТОЧЕК ИЗДЕЛИЯ, ММ	2000

3. КОМПЛЕКТНОСТЬ

№	Наименование	Кол-во	Примечание
1	Гибы D114	2	
	Фронтальный гиб А	1	Приварить фланцы под фанерные элементы
	Фронтальный гиб Б	1	
2	Стойка малая	2	
3	Фанерные элементы:	2	
	R1 F21	1	Низ
	R2 F21	1	Верх
4	Трубы соединительные под хомут:	5	
	Ферма фронт А	1	L2347
	Ферма фронт Б	1	L2347 с фланцами под фанеру
	Ферма боковая	2	L1987
	Труба боковая	1	L1987
5	Навесные элементы:	1	
	- Кольца 0,85	1	
6	Армированный канат:	1	
	Арт.канат L4480	6	БОЛТ din912 M10x70- БОЛТ din912 M10x70
	Арт.канат L2030	12	Коуш - Коуш
	Арт.канат L2100	7	Коуш - Коуш
	Арт.канат L2460	6	Коуш - Коуш
	Канатная лестница	1	Арт.канат L1425 - 2шт. (БОЛТ din912 M10x70- коуш Пластиковая перекладина L400 - 3шт. (см. раскладку)
7	Прочее:	1	
	МДЛ.8145.000.003 (толщина 6мм)	1	Полоса соединительная
	МДЛ.8145.000.002 (толщина 6мм)	1	Полоса соединительная
	Альп. зацепы	4	
	Хомут Workout	10	
	Клипса	36	
8	Закладные:		
	Закладная тренажера D600мм	4	
9	Крепеж	1	

4. ГАРАНТИИ ИЗГОТОВИТЕЛЯ

- 4.1 Изготовитель гарантирует соответствие изделия «Элемент для игровых комплексов Сфера-комби артикул 8145» требованиям ГОСТ Р 52169-2012 при соблюдении потребителем правил эксплуатации, монтажа, транспортирования и хранения.
- 4.2 Срок гарантии на изделие 12 месяцев со дня поставки.
- 4.3 При нарушении правил эксплуатации завод-изготовитель не несет ответственности за выход из строя отдельных сборных элементов.
- 4.4 Завод-изготовитель не принимает претензий на комплектность оборудования после его поставки по истечении суток.
- 4.5 Гарантия завода-изготовителя не распространяется на механические повреждения, полученные вследствие транспортировки или неправильной установки изделия, на естественный износ покрытия краски и лака, а также вандализма. Гарантия также не распространяется на потертость, загрязненность и деформацию, появившиеся после передачи оборудования владельцу.

5. РЕКЛАМАЦИИ

- 5.1 В случае обнаружения дефектов или поломок оборудования в период гарантийного срока по вине изготовителя (поставщика) составляется акт-рекламация. Акт-рекламация должен содержать:

- наименование изделия, заводской номер и дату выпуска;
- даты получения, монтажа и ввода в эксплуатацию;
- общее время работы, ч;
- сведения об имевшихся неисправностях.

- 5.2 Детали, вышедшие из строя и послужившие причиной остановки оборудования, должны быть сохранены до приезда представителя изготовителя.

6. КОНСЕРВАЦИЯ

Дата	Наименование работы	Срок действия, годы	Должность, фамилия и подпись

7. СВИДЕТЕЛЬСТВО ОБ УПАКОВКЕ

Категория изделия Элемент для игровых комплексов	Наименование изделия Сфера-комби	Артикул изделия 8145	Заводской номер 8145-001.177
Упаковка(а/о) _____ ООО «ПИОН» (наименование предприятия, проводившего упаковку) согласно требованиям нормативных документов.			
Дата упаковки, _____	_____	М.П.	_____
Упаковку провел _____	личная подпись	_____	инициалы, фамилия

8. СВИДЕТЕЛЬСТВО О ПРИЕМКЕ

Категория изделия Элемент для игровых комплексов	Наименование изделия Сфера-комби	Артикул изделия 8145	Заводской номер 8145-001.177
Изготовлен(а/о) и принят(а/о) в соответствии с требованиями ГОСТ Р 52169-2012 и признан(а/о) годным(ой) к эксплуатации.			
_____	_____	Начальник ОТК М.П.	_____
год, месяц, число	_____	_____	личная подпись
инициалы, фамилия	_____	_____	_____

9. СВЕДЕНИЯ О РЕМОНТЕ

Категория изделия Элемент для игровых комплексов	Наименование изделия Сфера-комби	Артикул изделия 8145	Заводской номер 8145-001.177
ООО «ПИОН» (предприятие, дата) Наработка с начала эксплуатации _____ параметр, характеризующий ресурс или срок службы			
Наработка после последнего ремонта _____ параметр, характеризующий ресурс или срок службы			
Причина поступления в ремонт _____ _____ параметр, характеризующий ресурс или срок службы			
Сведения о производственном ремонте _____ _____ вид ремонта и краткие сведения о ремонте			

10. ПРАВИЛА ПО БЕЗОПАСНОЙ ЭКСПЛУАТАЦИИ

- 10.1 Элемент для игровых комплексов предназначен(а/о) для детей от 5-ти до 12-ти лет.
- 10.2 Элемент для игровых комплексов предназначен(а/о) для массовых игр, спортивных состязаний и увеселительных забав.
- 10.3 Для безопасной эксплуатации владелец должен производить ежедневный визуальный осмотр оборудования, обращая внимание на:
- нарушение целостности конструкции из-за актов вандализма;
- отсутствие посторонних предметов;
- наличие целостности окраски.
- 10.4 Если во время осмотра будут обнаружены какие-то неполадки, то они должны быть немедленно устранены, а если это невозможно, то оборудование должно быть закрыто для детей.
- 10.5 На поверхности игровой площадки не должно быть посторонних предметов, острых элементов, выступов и травмирующих включений.
- 10.6 Материалы поверхности с низкими ударопоглощающими свойствами используются только вне области приземления.
- 10.7 Под оборудованием игровой площадки с высотой свободного падения более 600 мм должно быть ударопоглощающее покрытие по всей области приземления. При высоте свободного падения менее 600 мм в отдельных местах устраняют ударопоглощающее покрытие из дерна. Пример покрытий поверхности детской игровой площадки см. в таблице №1.

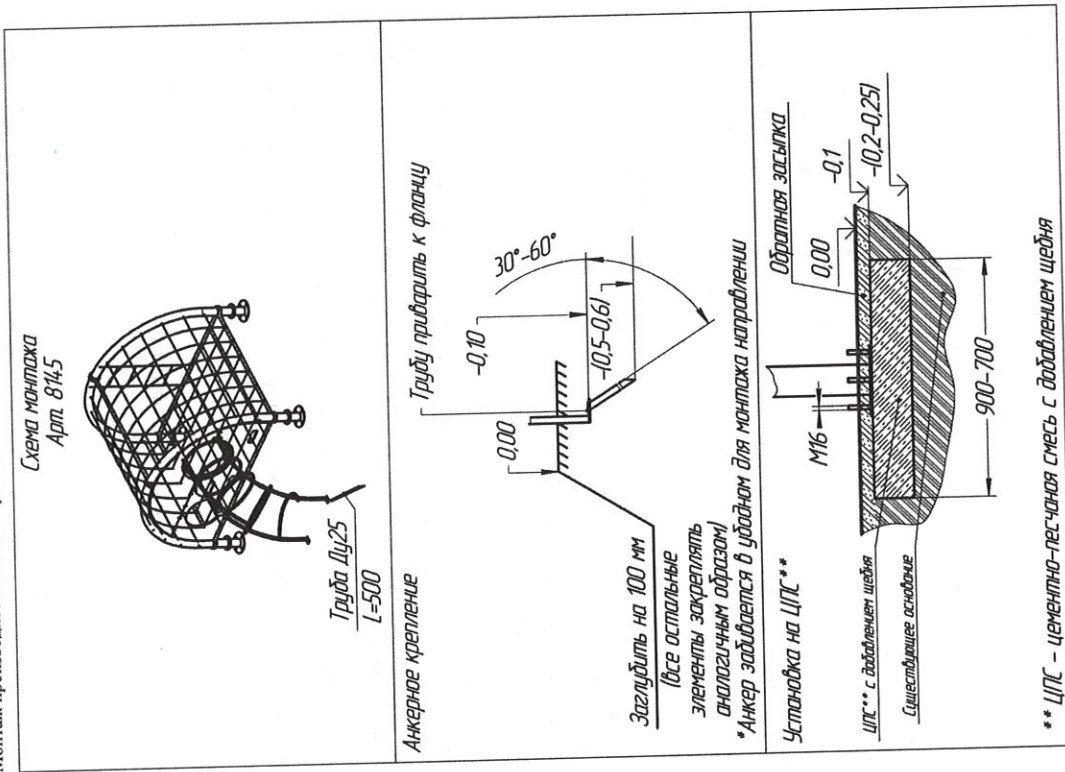
Таблица №1

Материал	Размер частиц материала, мм	Минимальная толщина слоя, мм
Разрыхленная земля, дерн	—	—
Мульча	20 — 80	300
Древесные опилки	5 — 30	
Песок	0,2 — 2	
Гравий	2 — 8	40
Резиновые покрытия на твердой поверхности	Плитка	
Резиновые покрытия на гравии		

11. ИНСТРУКЦИЯ ПО МОНТАЖУ

- 11.1 Монтаж оборудования может производиться предприятием-изготовителем или другими юридическими и физическими лицами, располагающими необходимой для этого материально-технической базой и квалификацией.
- 11.2 Сборку оборудования (в случае поставки в предварительно собранном виде) следует выполнять, в соответствии с рисунком на титульном листе.
- 11.3 Установка оборудования проводится на ровной площадке, свободной от насаждений.
- 11.4 Перед началом монтажа необходимо:
- изучить документацию;
- проверить комплектность согласно разделу 3 настоящего паспорта;
- законсервированные поверхности должны быть расконсервированы;
- при проведении монтажных работ необходимо соблюдать требования безопасности.

11.5 Монтаж производится согласно приведенной схеме монтажа:



12. ИНСТРУКЦИЯ ПО ОСМОТРУ И ПРОВЕРКЕ ОБОРУДОВАНИЯ ПЕРЕД НАЧАЛОМ ЭКСПЛУАТАЦИИ

Перед началом эксплуатации детского игрового оборудования проводят визуальный осмотр, проверяют узлы крепления, прочность конструкции, наличие дефектов/неисправностей элементов оборудования, отсутствие деталей оборудования и структурную целостность оборудования.

13. ИНСТРУКЦИЯ ПО ОСМОТРУ, ОБСЛУЖИВАНИЮ И РЕМОНТУ ОБОРУДОВАНИЯ

Санкт-Петербург

13.1 Регулярный визуальный осмотр детского игрового оборудования необходимо проводить ежедневно. При ежедневном осмотре проверяют прочность деревянных конструкций, наличие посторонних предметов, а также узлы крепления.

13.2 Функциональный осмотр детского игрового оборудования необходимо проводить один раз в три месяца. При функциональном осмотре проверяют устойчивость конструкции. Степень износа поверхности скольжения (горки), прочность узлов крепления.

13.3 Ежегодный основной осмотр детского игрового оборудования проводят с периодичностью один раз в 12 мес.

14. ОСОБЫЕ ОТМЕТКИ

Санкт-Петербург